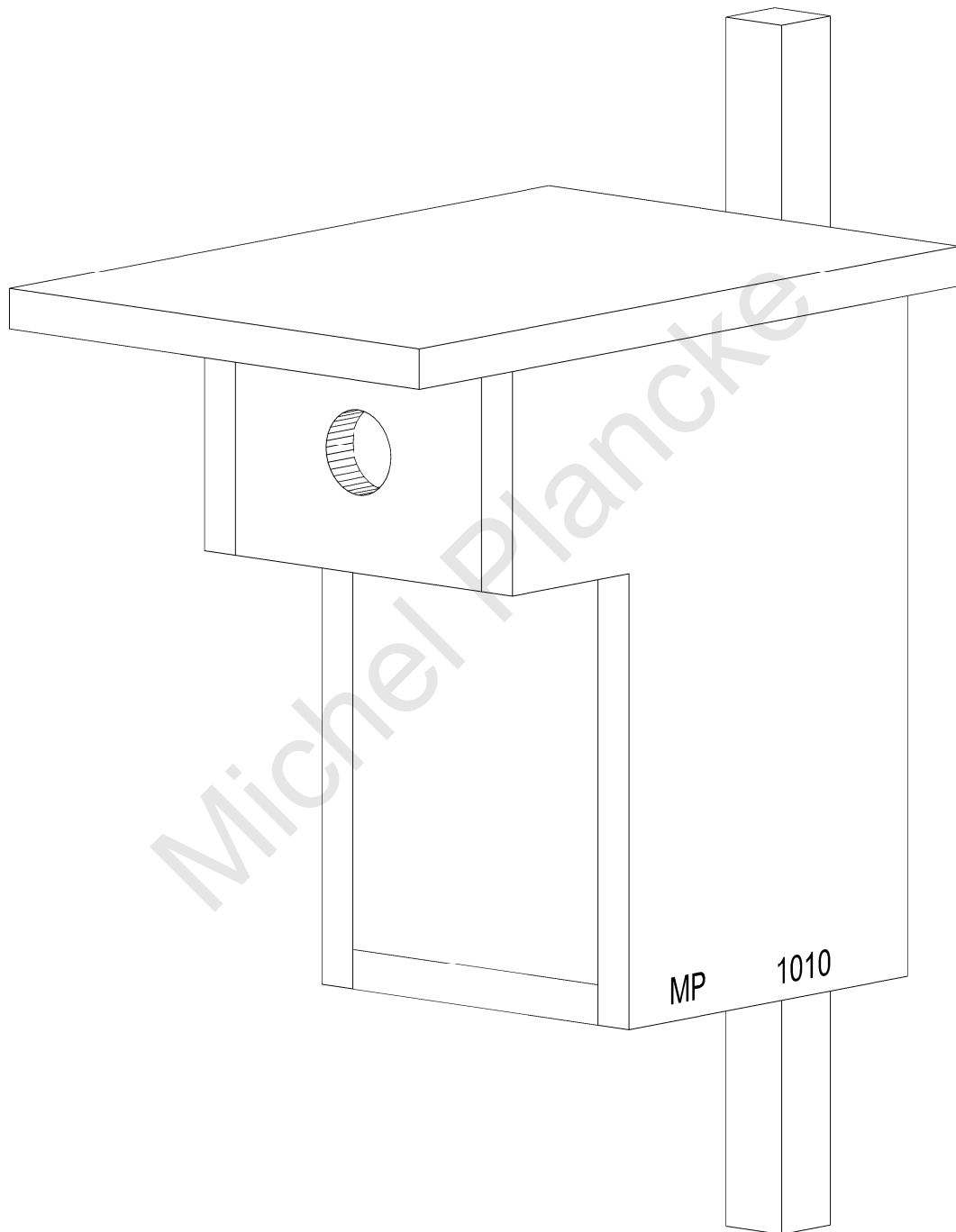
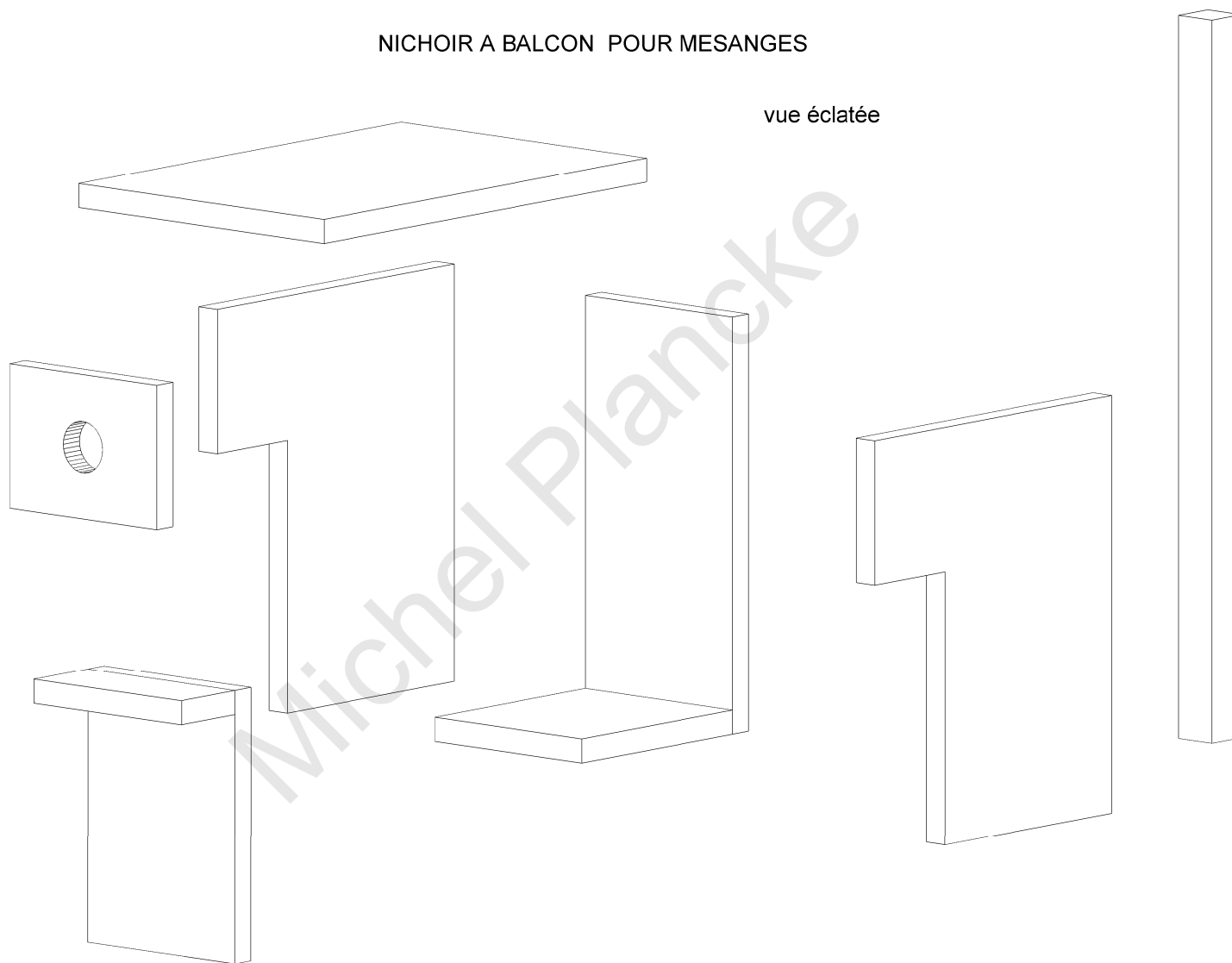


NICHOIR A BALCON POUR MESANGES



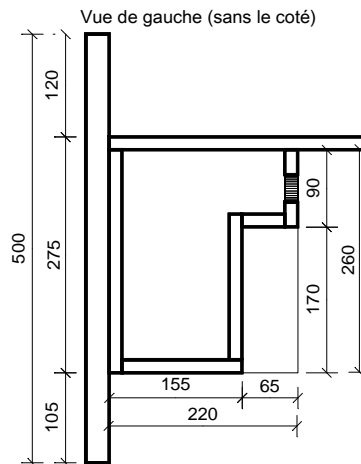
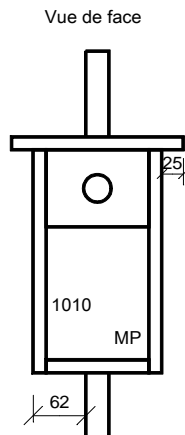
NICHOIR A BALCON POUR MESANGES

vue éclatée

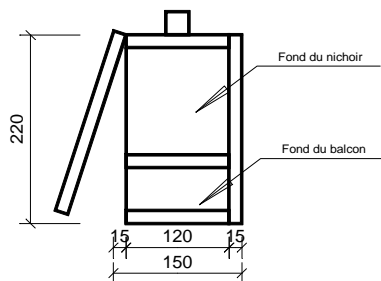


NICHOIR à balcon pour MÉSANGES

En contreplaqué CTBX de 15 mm



Vue de dessus (sans le toit)



Diamètre du trou d'envol :

- 28 mm : Mésange Bleue
- 32 mm : Mésange Charbonnière:
- 34 mm : Moineau
- 34 mm : Sittelle
- 60 x 32 mm : Rouge-Queue à Front Blanc

Débit des bois

Désignation	Quantité	Longueur	Largeur	Epaisseur
Toit	1	300	200	15
Coté	2	260	220	15
Arrière	1	260	120	15
Avant du nichoir	1	170	120	15
Fond du nchoir	1	140	120	15
Fond du balcon	1	120	50	15
Avant du balcon	1	120	90	15
Tasseau de fixation	1	500	27	27

Quincaillerie

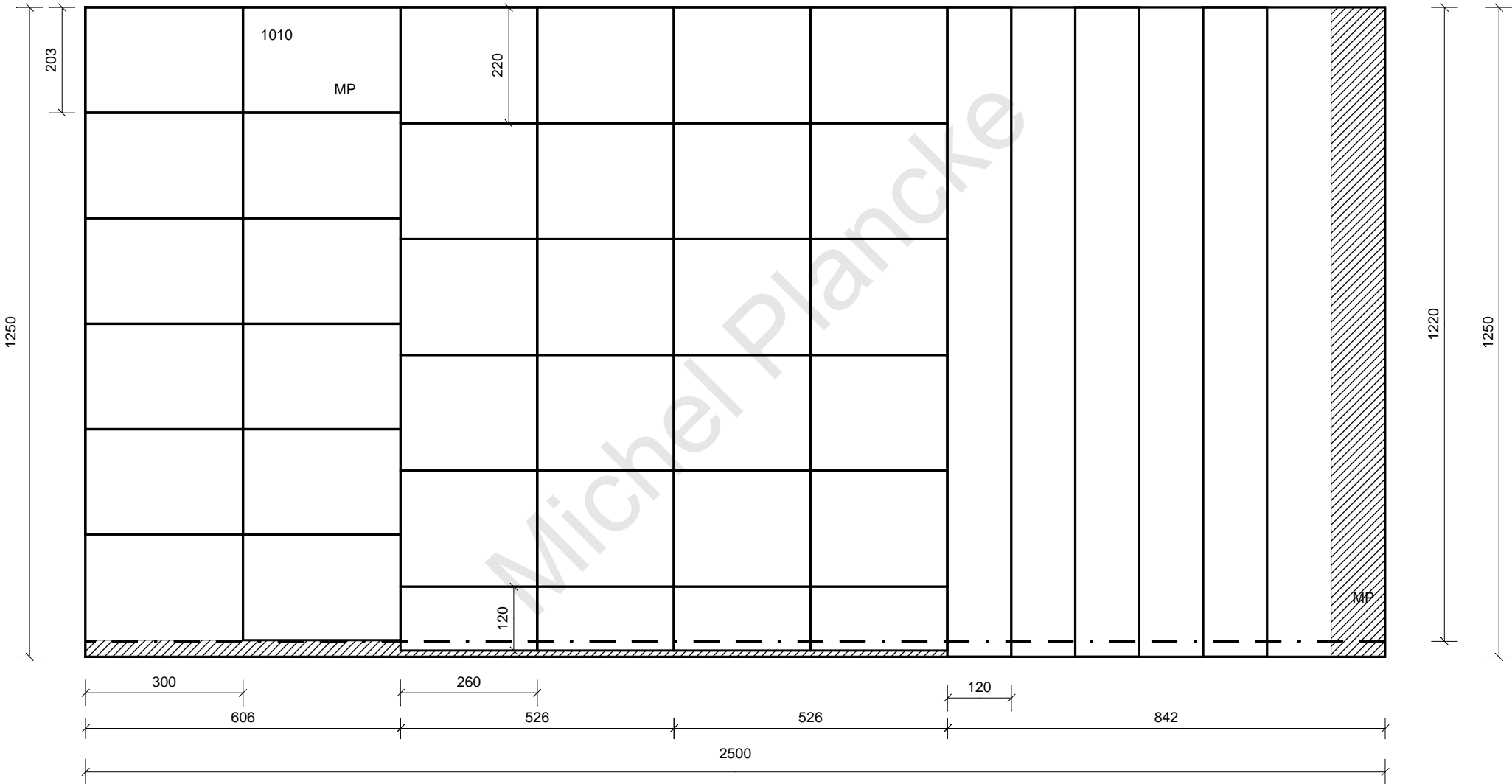
Désignation	Qu.	Longueur
Pointe ou vis de 40 mm	25	40
Charnière laiton 40X25	2	
Crochet 4X80	1	
Peinture bio 2 couches		
Revêtement en zinc de 6/10è		

Conception & Réalisation
Michel PLANCKE

*A photocopier sans modération,
à condition d'en citer la paternité.*

10 NICHOURS à balcon pour MESANGES

Dans une plaque de contreplaqué CTBX en 15 mm



10 revêtements ZINC pour 10 nichoirs à MESANGES

Le toit étant placé sur le nichoir. Ajouter : 70 mm à Y et 70mm à X

