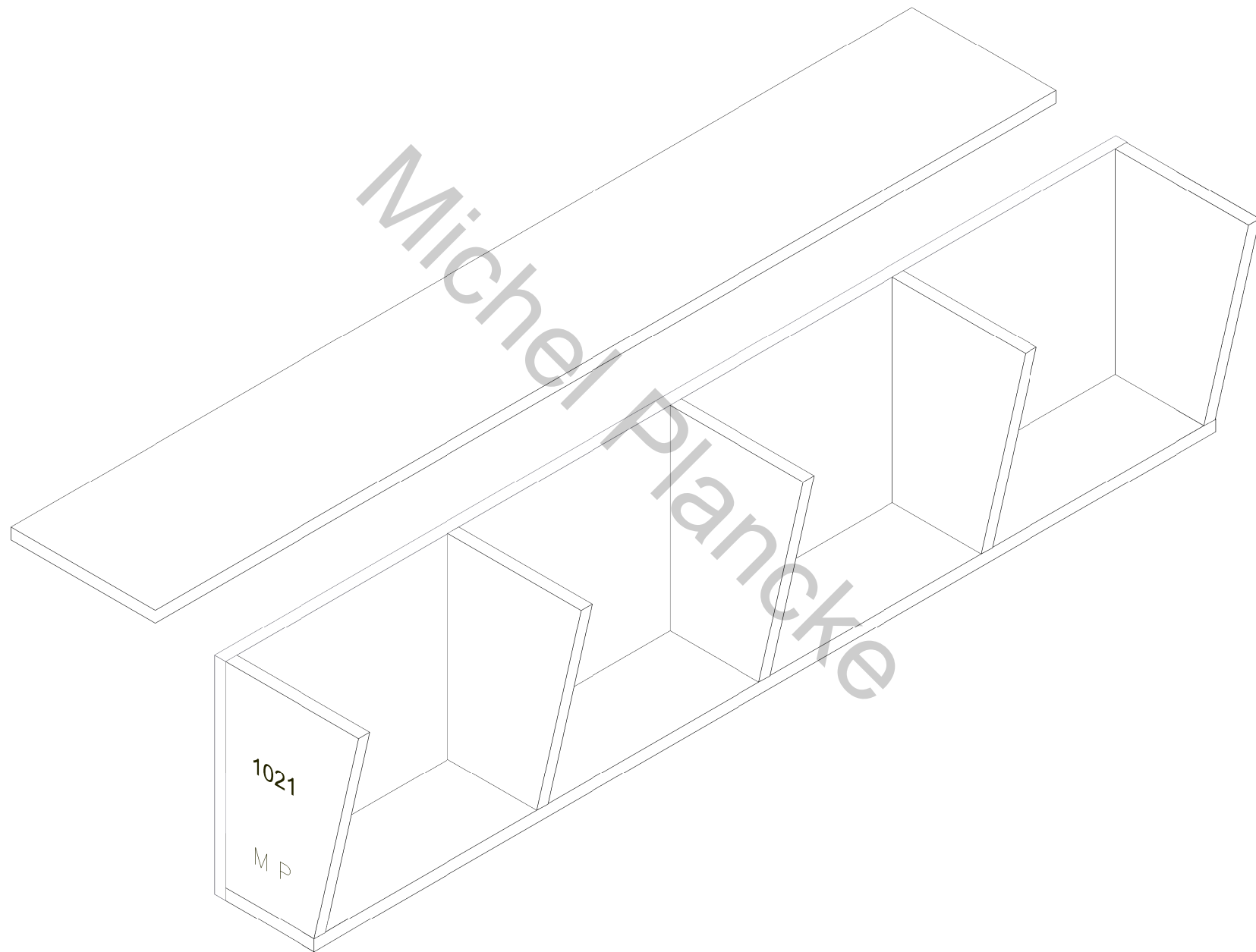


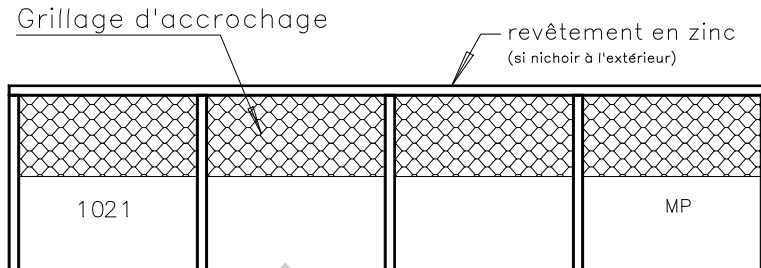
# NICHOIR à HIRONDELLES de Fenêtre



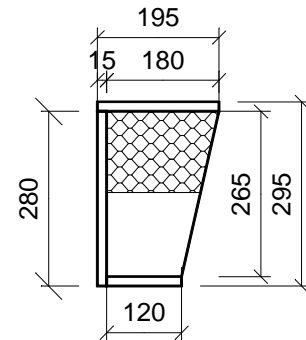
## NICHOIR à HIRONDELLE de Fenêtre

En contreplaqué CTBX de 15 mm  
(orientation sud - sud - est)

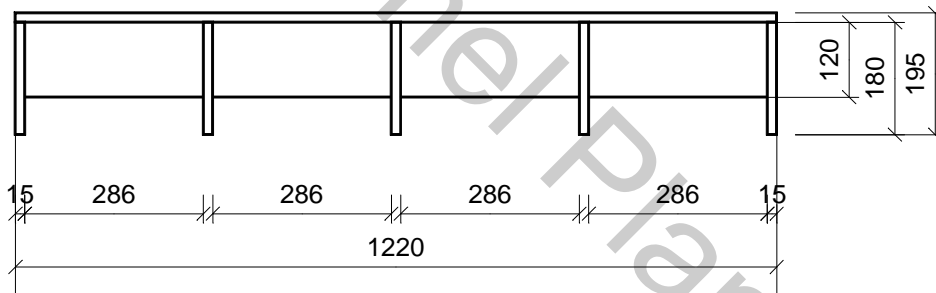
vue de face



vue de gauche



vue de dessus  
(sans le toit)



### Débit des bois

Désignation	Quantité	Longueur	Largeur	Epaisseur
Arrière	1	1220	280	15
Toit	1	1220	195	15
Dessous	1	1220	120	15
Cloison	5	265	180/120	15

### Quincaillerie

Désignation	Qu.	Longueur
Pointe ou vis 40 mm	30	40
Colle à bois extérieure	1	
Peinture		
Zinc 1000x1000		

Conception & Réalisation  
Michel PLANCKE  
mars 1987

*A photocopier sans modération,  
à condition d'en citer la paternité.*



### 3 revêtements ZINC pour 2 NICHQUIRES HIRONDELLES de Cheminée

Le toit étant placé sur le nichoir. Ajoutez : 70 à Y et 70mm à X.

