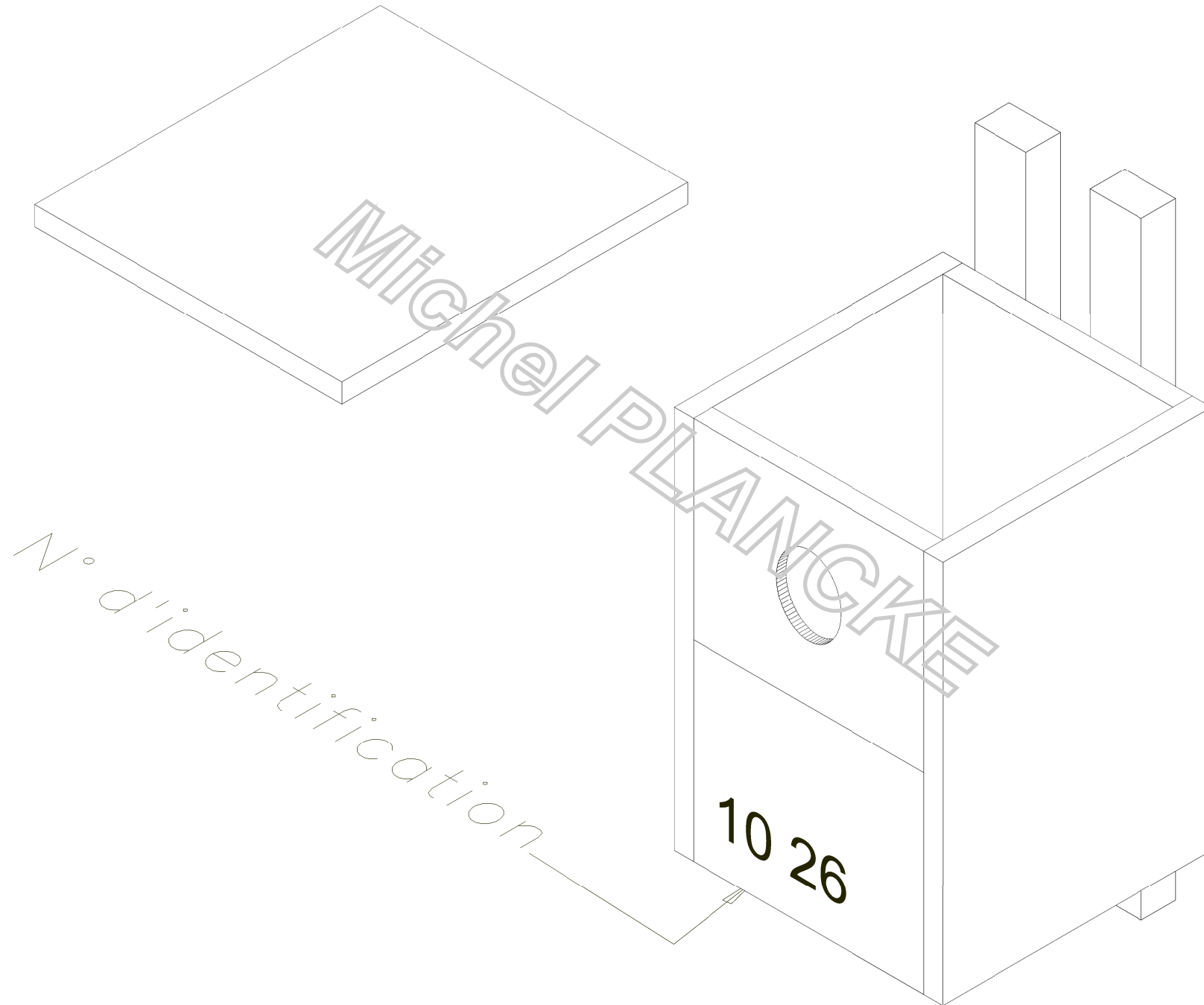
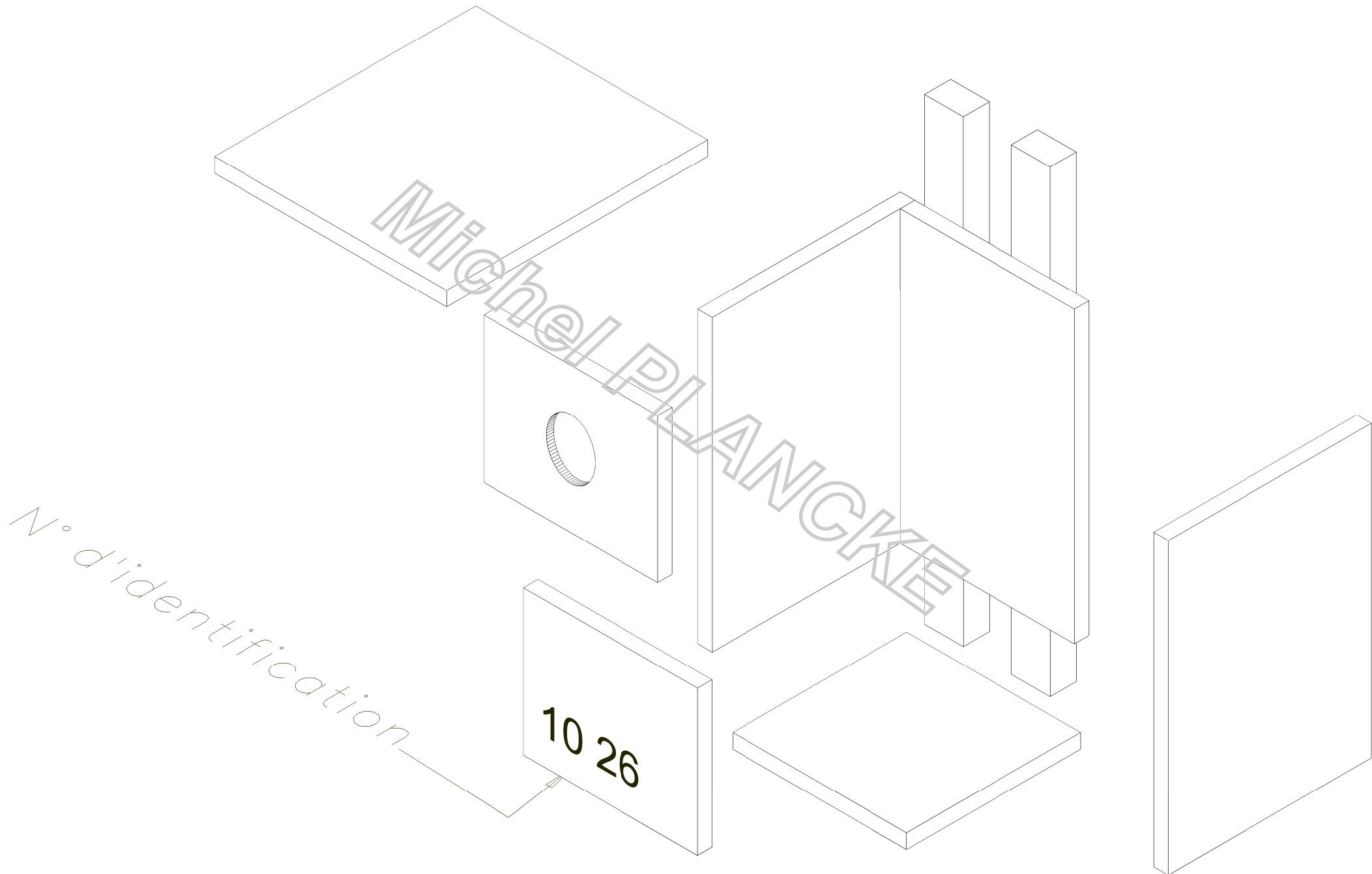


# NICHOIR à CHOUCAS des TOURS

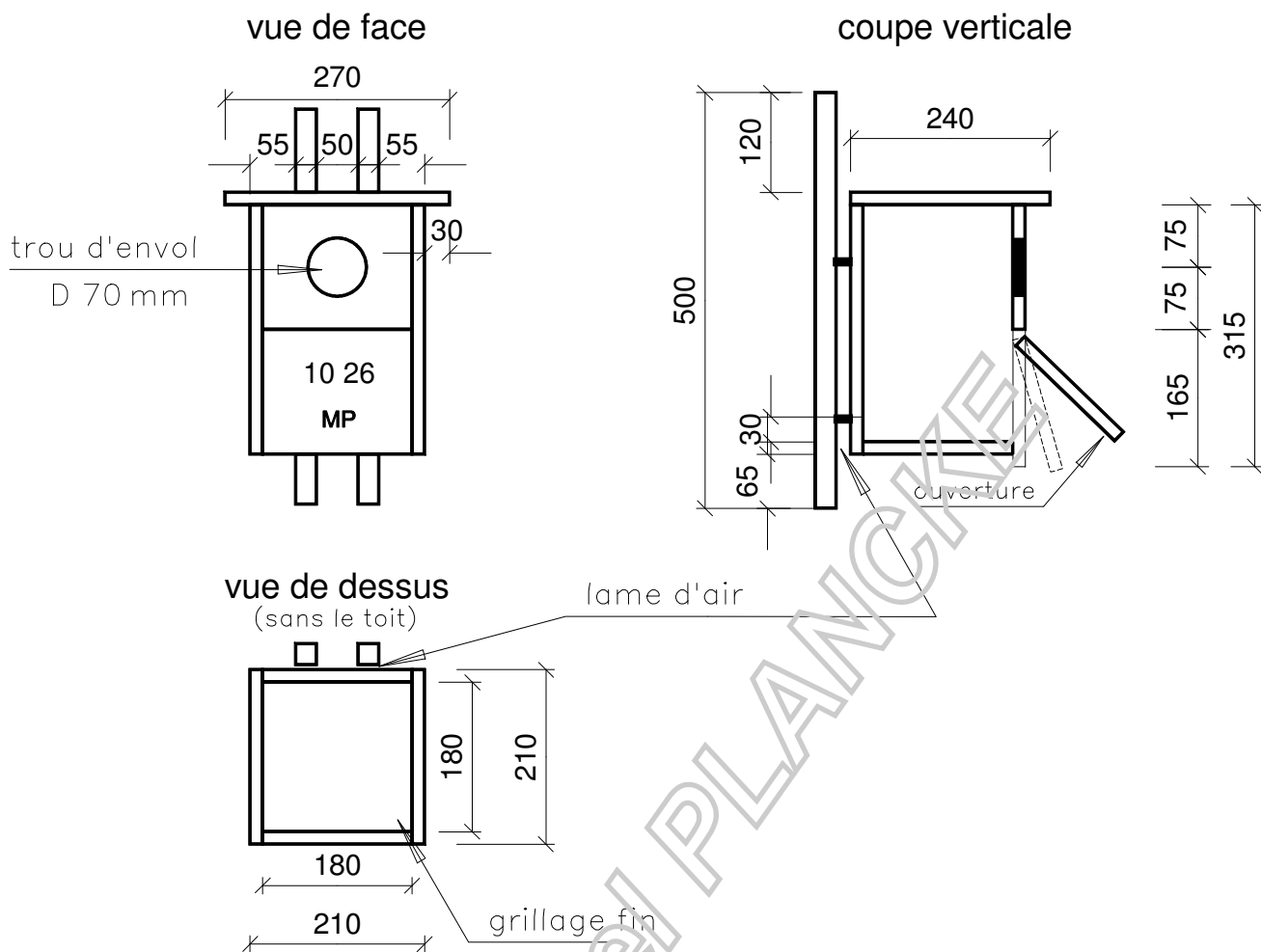


# NICHOIR à CHOUCAS des TOURS



# NICHOIR à CHOUCAS des TOURS

En contreplaqué CTBX de 15 mm



## Débit des bois

Désignation	Quantité	Longueur	Largeur	Epaisseur
Coté	2	300	210	15
Arrière	1	300	180	15
Toit	1	270	240	15
Fond	1	180	180	15
Avant	2	180	150	15
Tasseau	2	500	27	27

## Quincaillerie

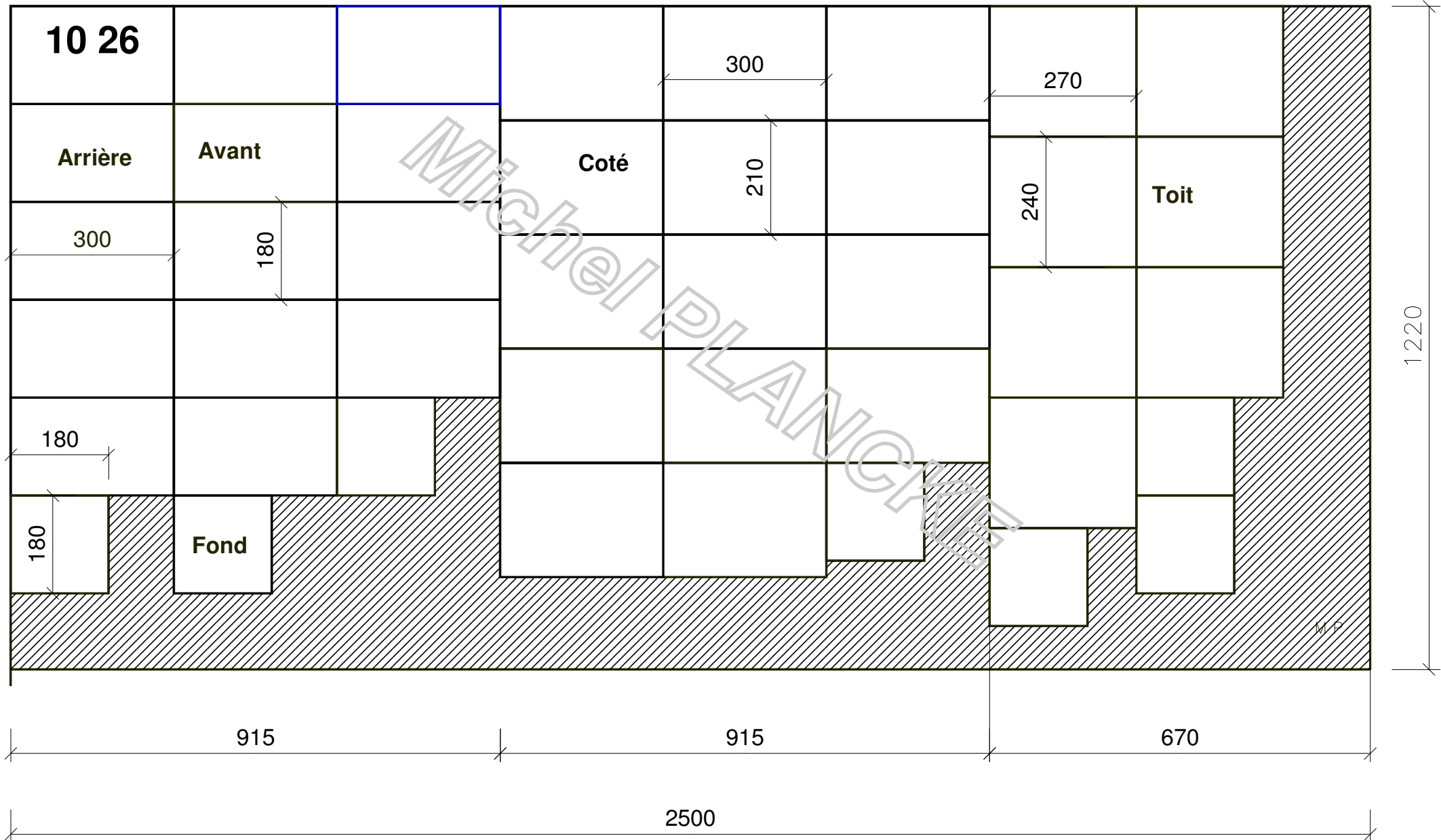
Désignation	Qu.	Longueur
Pointe ou vis de 3x40 mm	20	40
Zinc revêtement	1	

Conception & Réalisation  
Michel PLANCKE

*Vous êtes libre d'utiliser ce document  
A condition d'en citer la paternité*

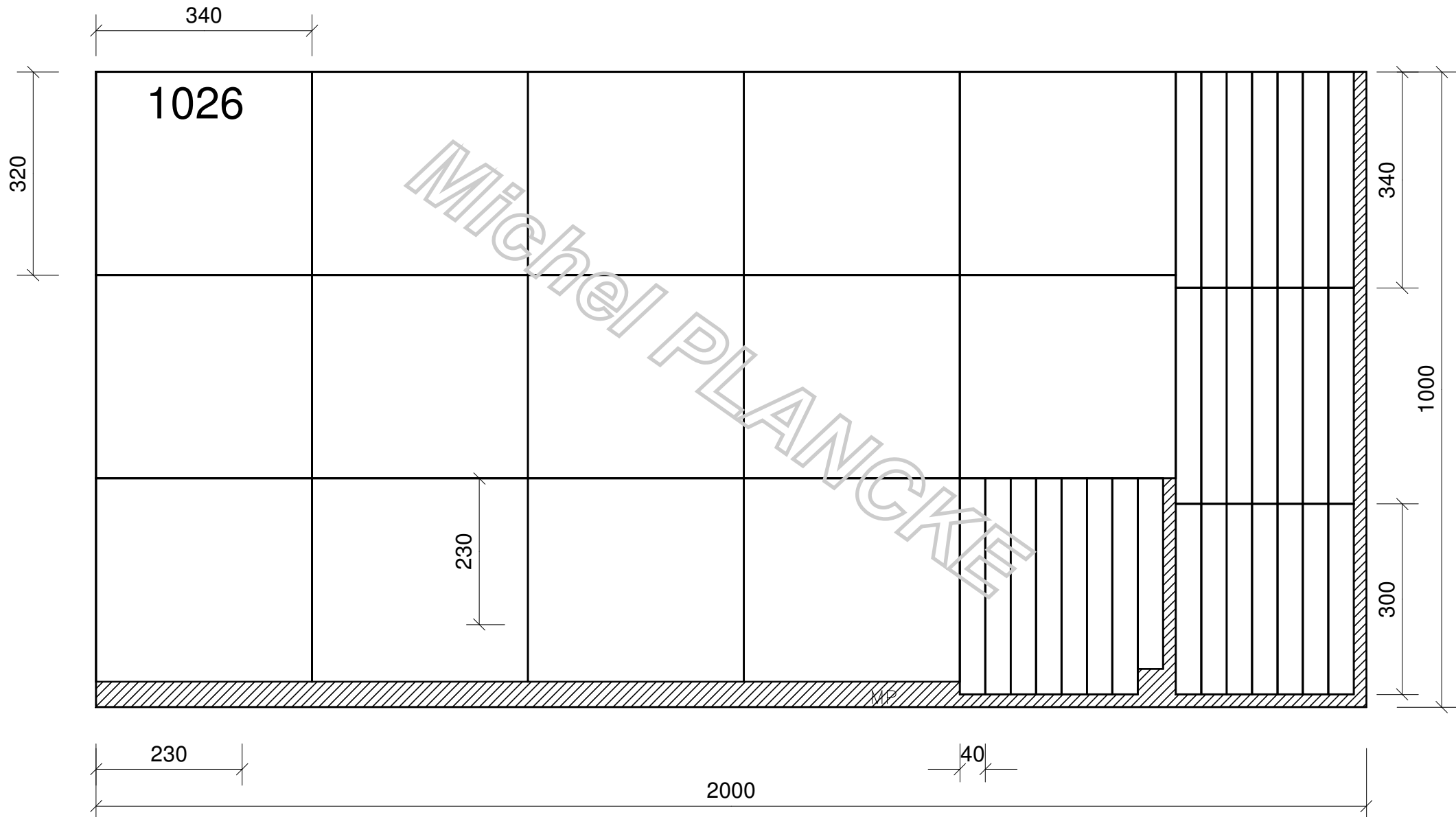
# 7 nichoirs à CHOUCAS des TOURS

Débit dans un panneau OKUME CTBX de 15mm



# 14 revêtements de toit en zinc pour NICHQUIRES à CHOUCAS des TOURS

Le toit étant placé sur le nicher. Ajouter : 70 mm à Y et 70mm à X



# 14 revêtements de toit en zinc pour NICHQUIRES à CHOUCAS des TOURS

Les cotés sont rabattus

Le toit étant placé sur le nichoir, ajouter : 40 mm à la longueur et 40 mm à la largeur

